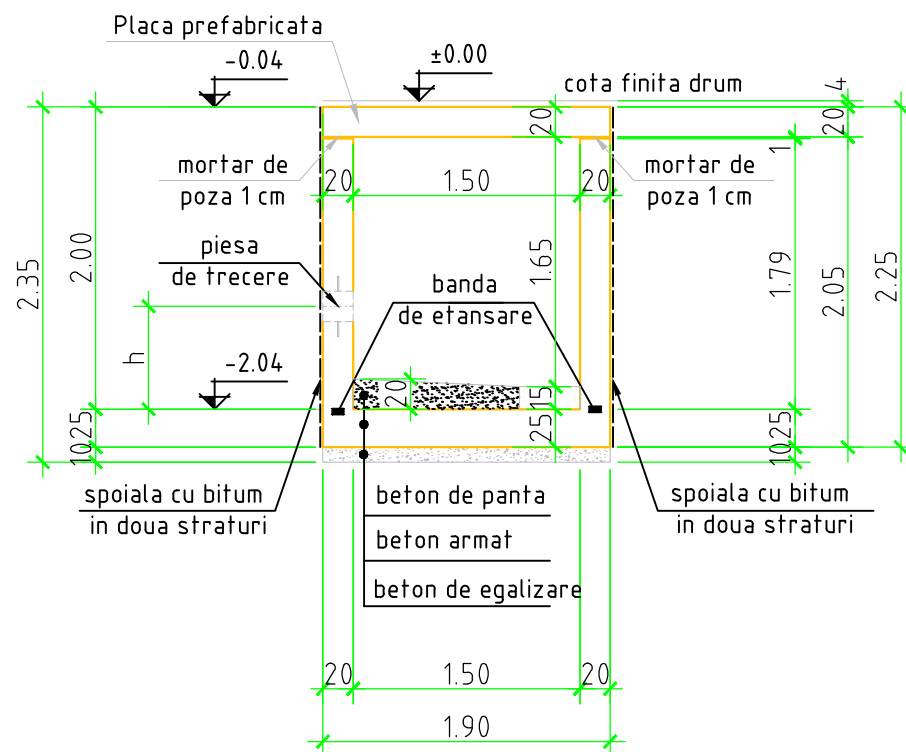


PLAN COFRAJ CAMIN TIP 1

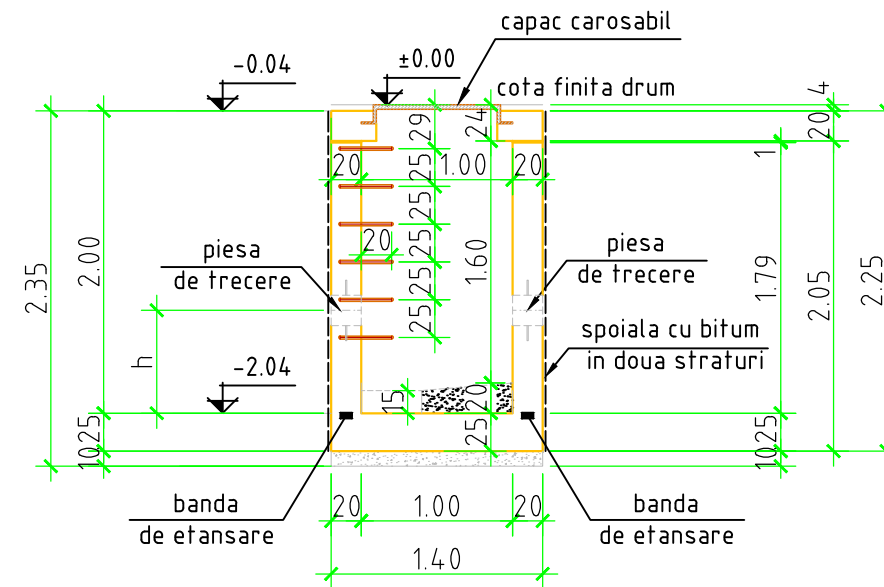
SECTIUNEA 1-1

SCARA 1:50



SECTIUNEA 2-2

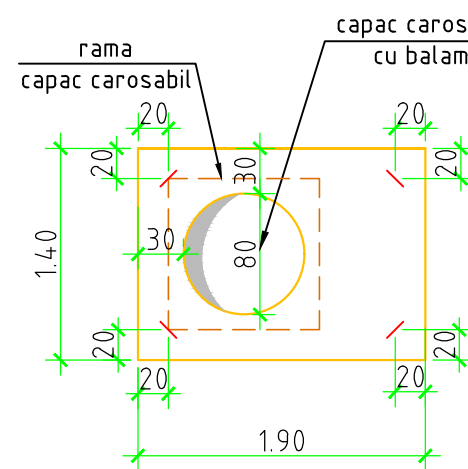
SCARA 1:50



Beton : C25/30
C8/10
Otel : BST500C

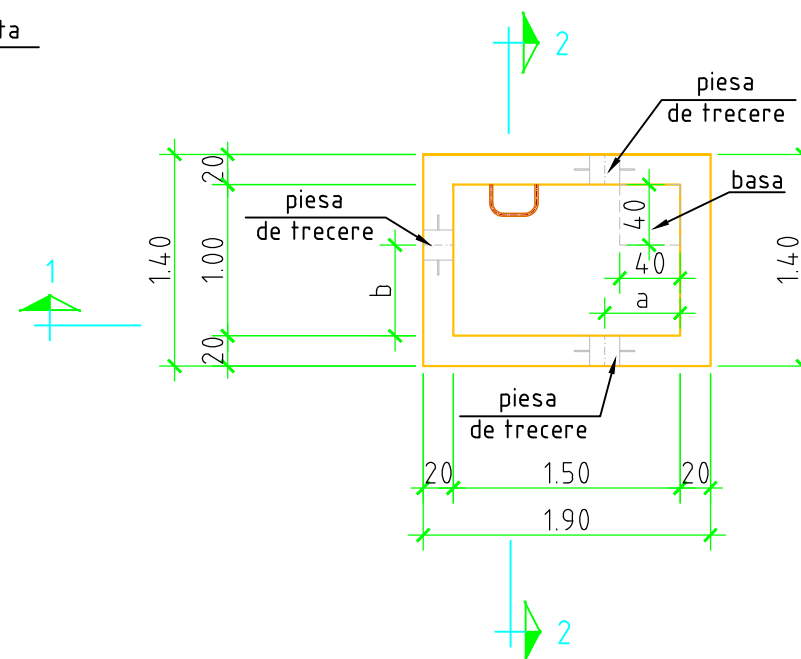
Clasa de rezistenta la compresiune	= C25/30
Clasele de expunere (min)	= XC4, XA1
Dozaj minim de ciment (min)	= 300 kg/mc
Tip ciment	= CEM II A/B-S, CEM II H II A-S
Raport apa/ciment (max)	= 0.55

PLAN COFRAJ
PLACA PREFABRICATA



SECTIUNE ORIZONTALA

SCARA 1:50



Se aplica pentru caminul : CG1

Categorii și clase de încadrarea ale clădirii:

- Clasa de importanță (P100-1/2013): **IV - clădiri de mică importanță;**
- Categoria de importanță (HG 766/1997): **"D" - redusă;**

Categorii și clase de încadrarea a construcțiilor si instalațiilor hidrotehnice (STAS 4273-83):

- Clasa de importanță : **IV**
- Categoria de importanță : **C**
- Factori de încadrare a amplasamentului:

- Accelerația gravitațională a terenului (P100-1/2013): $a_g = 0,35 g$;
- Perioada de colț (P100-1/2013): $T_c = 0,7 s$;
- Valoarea încărcării din zăpadă (CR-1-1-3-2012): $S_k = 2,5 kN/m^2$;
- Presiunea de referință a vântului (CR 1-1-4/2012): $q_b = 0,7 kPa$;
- Adâncimea de îngheț (STAS 6054/77): $H_i = 90 \div 100 cm$;

VERIFICATOR/EXPERT	NUME	SEMNATURA	CERINTA	REFERAT/EXPERTIZA NR./DATA	
PROIECTANT :				Beneficiar:	Proiect nr.
S.C. YDA PROIECT CONSULTING S.R.L. Iasi Str. Gavriil Musicescu, Nr.8; e-mail: ydaproiect@yahoo.com; tel/ 0742/583781; CUI 33022684				COMUNA GORNET, JUDETUL PRAHOVA	47/2023
				Titlu proiect:	Faza:
				Extindere retea canalizare si statie de pompare apa uzata pe strada Merilor, localitatea Gornet, comuna Gornet, Judetul Prahova	P.Th.+DDe
SPECIFICATIE	NUME	SEMNATURA	Scara:	Titlu plansa:	Plansa nr.
SEF PROIECT	ing. Dochia Dorin		1:50	Plan cofraj camin tip 1	R4
PROIECTAT	ing. Patrasacu Laurentiu		Data:		
DESENAT	ing. Besleaga Cezar		2023		